

GENEL ÜRÜN KATALOĞU



KURUCUMUZ

Asım ÜLKER (1911 – 2001)

1911 yılında annesinin memleketi olan Trakya'da doğdu. Ailesi, 1912 yılında, babası Hacı İslam Efendi'nin memleketi olan Kırım'a göç etti. Tahsilini, Kırım'da Rusça eğitim görerek tamamladı. Aile, ihtilal döneminin zorluklarını yaşadıkdan sonra 1929 yılında İstanbul'a döndü. 1934 yılında Soyadı Kanunu'nun ilanı ile beraber "şimşek gibi" anlamına gelen "Berkсан" soyadını aldı. Uzun yıllar çikolata ve bisküvi ticareti ile uğraştıktan sonra 1944 yılında kardeşi Sabri Bey ile birlikte eşit hisseyle Ülker Gıda'yı kurdu. Yanlış anlaşılmalara önlemek amacıyla Ülker'i kurduktan kısa bir süre sonra soyadını "Ülker" olarak değiştirdi.

43 yıl kesintisiz olarak Yönetim Kurulu Başkanlığı görevinde bulunduğu Ülker'den 1987 yılında ayrılarak çocuklarıyla beraber havacılıktan hayvancılığa doku kültürüyle orkide üretiminden plastik boru üretimine kadar çok çeşitli sektörlerde yeni girişimlerde bulundu. Ülker'den ayrıldıktan sonra çocukları tekrar "Berkсан" soyadını alsalar da kendisi soyadını bir kez daha değiştirmede.

Asım Ülker 1941 yılında evlendi. Üç çocuk sahibiydi. 6 Temmuz 2001 tarihinde vefat etti.

Novoplast, kuruluşundan hemen sonra 1992 yılında Berkсан ailesi tarafından satın alınmış bir aile şirkettir. Halen İzmit ile Niğde'de iki fabrikası bulunan ve sıhhi tesisat malzemeleri üreten firmanın "VESBO" markası 91 ülkede tescillidir.



VESBO BORU SİSTEMLERİ

1992 yılından bu yana, VESBO Boru markalı ürünleriyle 75 ülkede hizmet vermekte olan Novaplast, plastik boru sistemleri üreticisi olarak, Türkiye'nin öncü ve saygın kuruluşlarından biridir.



TURQUALITY programı çerçevesinde, "10 yılda 10 dünya markası yaratmak" vizyonuyla desteklenen ilk Türk boru üreticisi markası olan VESBO Boru Sistemleri, ülkemizi yurt dışında temsil etmenin haklı gururunu ve sorumluluğunu taşımaktadır. 1.000 kişinin üzerindeki çalışanıyla, Türk ürünlerinin dünyadaki imajını, hakkı olan seviyeye taşıyacak ürün ve hizmet kalitesini üretebilmek için aralıksız olarak gayret göstermektedir.

Firmamızın genel merkezi İstanbul'dadır. Üç üretim tesisimizden, ikisi Türkiye, biri de Malezya'da olup, plastik boru ve ek parçası üretme kapasiteleri toplamda yıllık 90.000 tondur.



Üretim tesislerimiz, ISO 9001 Kalite Yönetim Sistemi, ISO 14001 Çevre Yönetim Sistemi, ISO 27001 Bilgi Güvenliği Yönetim Sistemi ve BS OHSAS 18001 İş Sağlığı ve Güvenliği kalite belgelerine sahiplerdir.

Türkiye genelinde 3.000'i aşan satış noktası ile geniş bir bayi ağına sahip olan VESBO Boru Sistemleri, Türk boru üreticisi endüstrisinin temel yapı taşlarından biridir.

Singapur ve Rusya ofislerinin de yardımı ile dünya çapında da en geniş bayi ağına sahip boru üreticisi olan VESBO, bugün Avrupa, Uzakdoğu, Orta Doğu, BDT ülkeleri, Afrika ve Amerika'da toplam 75 ülkede tüketicilerin ilk tercihi olmakla övünç duymaktadır.

13 mm'den 3300 mm çapa uzanan geniş boru üretim gamıyla VESBO Boru Sistemleri, yapı sektörüne yönelik bina içi ve altyapı sularının taşınması konusunda çözümler sunmaktadır.

Plastik Tesisat Borusu, PVC Atık Su Borusu, Sessiz Boru, Yerden Isıtma Borusu, Koruge Boru ve Spiral Sarımlı Boru üretimi yapmaktadır.

Dünyanın çeşitli bölgelerinden, mimar, mühendis, müteahhit, tesisatçı ve danışmanlık firmaları VESBO ürünlerini tercih etmekte ve güvenle kullanmaktadırlar.

Üretimde kullanılan PPR, PVC, PE ve PEX ham maddeler uluslararası denetim ve kalite standartlarına sahip petrokimya tesislerinden sağlanmakta olup, VESBO ürünlerinin tamamı, dünyaca kabul görmüş ve onaylanmış test laboratuvarlarından alınmış uygunluk belgeleri, test raporları ve sertifikalarına sahiptir.

20 ülkeden alınmış 30 sertifikamız içerisinde, özellikle Amerika NSF, Almanya SKZ, İspanya AEONOR ve Singapur SISIR sertifikaları kendi ülkelerinin yanı sıra, diğer birçok ülkede de VESBO kalitesinin kanıtı olarak ön plana çıkmaktadırlar.

VESBO aynı zamanda, Güney Almanya Plastik Merkezi tarafından verilen onayla ürünleri üzerinde SKZ logosunu koyma hakkı olan birkaç Avrupa firmasından biridir.

Türkiye'de ve dünyada usta eller için VESBO üretiyoruz.



VESBO PPR BORU

VESBO, 1992 senesinden başlayarak, PPR ham maddeli (Polipropilen Random Kopolimer) temiz su sistemlerini Türk kullanıcılarının hizmetine sunmuştur.

VESBO PPR, 20 mm – 160 mm arası çaplarda, birbirleriyle tam uyumlu ve sistem belgeli, boru ve ek parçalardan oluşmaktadır.

VESBO PPR, projelerin farklı teknik ihtiyaçlarına cevap verebilecek, Mono Boru, Cam Elyafı Kompozit Boru ve Folyolu Boru serilerimizden oluşmaktadır.

Her bir seri içinde, farklı sıcaklık ve basınç kullanımlarına hizmet etmek üzere dizayn edilmiş, farklı et kalınlıklarında, çeşitli PN grupları (anma basıncına göre) sunulmaktadır.

TS EN ISO 15874 standardına uygun olarak, tüm boru serilerine uyum sağlayacak şekilde üretilen, plastik ve metalli ek parçalar, bir tesisatta ihtiyaç duyulabilecek tüm ürün çeşitliliğini kapsamaktadır.

VESBO PPR, 75 ülkede kullanılmakta olup, çok sayıda ülkenin yerel ve uluslararası belgelendirmelerine sahiptir.

Farklı ülkelerde de geniş bir dağıtım ağı ve stoğa sahip olan VESBO, PPR serilerinde Türk müteahhitterimize yurt dışı projelerinde de hizmet verebilmek için beyaz rengin yanı sıra, yeşil, gri ve mavi renk seçenekleri de sunmaktadır.

Kalitesini onaylayan belgelendirmelere ek olarak, Güney Almanya Plastik Merkezi ile yapmış olduğu anlaşma gereği, üretim ve ürünlerini 365 gün/24 saat dış denetime açmış olan VESBO, ürünleri üzerinde, “sürekli denetim, sürekli kalite” göstergesi olan “SKZ” logosunu kullanmaya izin verilmiş olan dünyadaki sayılı üreticilerdendir.



VESBO PPR

Özellikler:

- TÜV NORD tarafından belgelendirilmiş sistemlere uygunluk
 - ISO 9001 Kalite Yönetim Sistemi
 - ISO 14001 Çevre Yönetim Sistemi
 - ISO 27001 Bilgi Güvenliği Yönetim Sistemi
 - BS OHSAS 18001 İş Sağlığı ve Güvenliği Sistemi
- DN 20 mm ile DN 160 mm arası boru ve ek parçalar
- TSE onaylı seriler
- Basıncı ve yüksek sıcaklıktaki tesisatlarda kullanıma uygunluk
- Tortu ve pas birikimi olmadan, tıkanmadan uzun servis ömrü
- İçme suyuna uygunluk
- 95°C sıcaklığa kadar dayanım
- Kimyasallara dayanım
- Füzyon kaynağı ile birleşme
- Hafiflik ve montaj kolaylığı
- TS EN ISO 15874 standardına uygunluk
- Yabancı ülkelerden alınmış kalite ve izin sertifikaları



MONO PPR

PN 10 ve PN 20 basınç grupları mevcuttur.
Sıcak ve soğuk su tesisatlarında kullanıma uygundur.

CAM ELYAFLI KOMPOZİT PPR

PN 20 ve PN 25 basınç grupları mevcuttur.
Sıcak su tesisatlarında tercih edilir.
Mono borulara göre düşük genleşme avantajı vardır.
Folyolu borulara göre, folyo soyma işlemi olmadığından,
daha hızlı ve kolay döşenir.

FOLYOLU PPR

PN 20 ve PN 25 basınç grupları mevcuttur.
Sıcak su tesisatlarında tercih edilir.
Mono borulara göre düşük genleşme avantajı vardır.
ISO 21003-2 - Bina içi Sıcak ve Soğuk su sistemleri için
çok katmanlı boru sistemlerinin gereklilikleri sağlar.





INCOLA SBS



VESBO INCOLA SESSİZ BORU SİSTEMLERİ

VESBO, bina içi atık su tesisatlarında, suyun akışı esnasında oluşabilecek rahatsız edici ses ve uğultuları yok ederek, tüketicilerin rahat ve derin bir gece uykusu almalarını sağlamak amacıyla, INCOLA Sessiz Boru Sistemlerini (INCOLA SBS) geliştirmiştir.

INCOLA SBS, 3 katmanlı borular, ek parçalar ve sessiz kelepçelerden oluşmaktadır.

INCOLA SBS, müşterilerimizin farklı konfor, güvenlik ve ekonomik taleplerine hitap edebilecek, Inferno, Exclusive, Incendia ve Trio serilerimizden oluşmaktadır.

INCOLA SBS, bina içinde basınçsız atık suların taşınmasında kullanılan, başta otel, hastane ve rezidanslar olmak üzere, ses yalıtımı gereken tüm yaşam ve çalışma alanları için ideal bir sistemdir. Klasik bina içi atık su borularıyla %100 uyumlu olup, hiçbir ek adaptör kullanılmasına gerek yoktur.

INCOLA SBS'nin tüm serilerinde borular 3 katmanlıdır ve orta katmanlarında, VESBO için özel olarak geliştirilmiş olan INCOLENE ham maddesi kullanılmaktadır. INCOLENE, yüksek yoğunluğu sebebiyle, yüksek ses emilim özelliğine sahip, mineral katkılı bir ham madde bileşimidir ve sessizlik özelliğinin ana etmenidir. Kırılmaya, ısıya ve soğuğa karşı dirençli olması sebebiyle de uzun süreli ve rahat bir kullanım sağlamaktadır.



INCOLA Sessiz Kelepçeler, tablolarımızda belirtilen, belgelendirilmiş sessizlik seviyesinin sağlanması için diğer en önemli etmendir. Çoklu kanallı ve hava yastıklı elastomerik yapıya sahip olan ürünler, suyun akışı esnasında borularda oluşabilecek titreşimleri azami seviyede sönmüleyerek, kütle seslerinin yalıtımını sağlar. INCOLA Sessiz Kelepçeler, sistem bütünlüğü için çok önemli olduğundan montaj esnasında farklı kelepçelerin kullanılmadığından emin olunması gerekmektedir.



Sessizlik özelliklerine ek olarak, INCOLA SBS boruları iç katmanlarında, her bir serinin kullanım amacına uygun olarak kimyasal veya aşınma dayanımı artırılmış polimerler ve/veya yangın geciktirici özellikleri olan polimer bileşikleri kullanılmaktadır. Dış katmanlarda ise darbe ve çizilme dayanımı artırılmış polimer bileşikleri yanı sıra yangın geciktirici özellikleri olan polimer bileşikleri de kullanılmaktadır.

INCOLA SBS tüm serileri için ses ölçüm onay ve belgelendirmeleri, Almanya Fraunhofer Yapı Fiziği Enstitüsü tarafından aşağıda belirtilen standart ve yönetmeliklere uygun gerçekleştirilmiştir.

TS EN 14366

Atık su sistemlerinden gürültünün laboratuvar ölçümü

DIN 4109

Modern yapılarda ses yalıtımı

VDI 4100 Yönetmeliği

Konutlarda ses emniyeti, planlama ve değerlendirme için kriterler

TS EN 13501-1

Yangın karşısındaki davranış deneylerinden elde edilen veriler kullanılarak sınıflandırma

INCOLA SBS

Özellikler:

- TÜV NORD tarafından belgelendirilmiş sistemlere uygunluk
 - ISO 9001 Kalite Yönetim Sistemi
 - ISO 14001 Çevre Yönetim Sistemi
 - ISO 27001 Bilgi Güvenliği Yönetim Sistemi
 - BS OHSAS 18001 İş Sağlığı ve Güvenliği Sistemi
- TSE onaylı seriler
- %100 yerli üretim
- %100 geri dönüşüm imkanı
- Bina içi ve bina dışı kullanıma uygunluk
- DN 50 mm ile DN 200 mm arası boru ve ek parçalar
- 3 katmanlı fonksiyonel borular
- Boru orta katmanlarında ses emici Incolene ham madde
- Ek parçalarda ses emici Incolene ham madde katkısı
- Fabrikasyon montajlı dudaklı SBR contalı muflu bağlantılar
- pH2 ila pH12 arası kimyasalların deşarjına uygunluk
- SN 4 ve maks. SN 12 yük taşıma kapasitesine uygunluk



INFERNO

“ 17 dB (A)” – “YANMAZ PP”

INCOLA SBS içinde en **yüksek yangın emniyetini** sağlayan ürün serisidir.

TS EN 1451-1 bina içinde veya bina dışında sıcak ve soğuk basınçsız atık suların atılmasında kullanılan PP'den mamul borular ve ekleme parçalarına ait standardın performans testlerini karşılar.

TS EN 14366 sessizlik standardının gerekliliklerinin sağlandığını test sonuçlarına uygun olarak yapı ses seviyesi, **4 l/s'de 17 dB(A)** seviyesindedir.

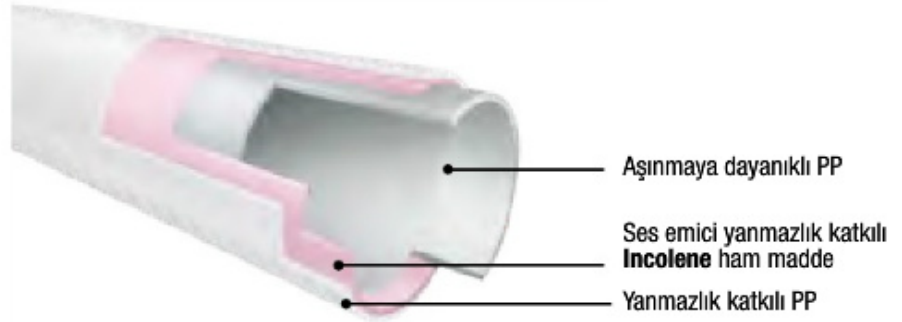
TS EN 13501-1 yanmazlık standardına göre yapılmış test sonuçlarına göre yanma davranışı BS2d0 seviyesindedir.

DIN 4109'a göre **B1** özelliği gösterir.

Min. 20°C - Maks. 95°C sıcak suya dayanabilir.

Serinin boru çap ve et kalınlıkları aşağıdaki tabloda verilmiştir:

Boru Çapı	Et Kalınlığı
ø50	4,0 mm
ø70	4,5 mm
ø100	5,3 mm
ø125	5,3 mm
ø160	5,3 mm
ø200	6,2 mm



EXCLUSIVE

“ 12 dB (A)” – “EN SESSİZ”

INCOLA SBS içinde en **düşük ses seviyesini** sağlayan ürün serisidir.

TS EN 1451-1 bina içinde veya bina dışında sıcak ve soğuk basınçsız atık suların atılmasında kullanılan PP'den mamul borular ve ekleme parçalarına ait standardın performans testlerini karşılar.

TS EN 14366 sessizlik standardının gerekliliklerinin sağlandığını test sonuçlarına uygun olarak yapı ses seviyesi, **4 l/s'de 12 dB(A)** seviyesindedir.

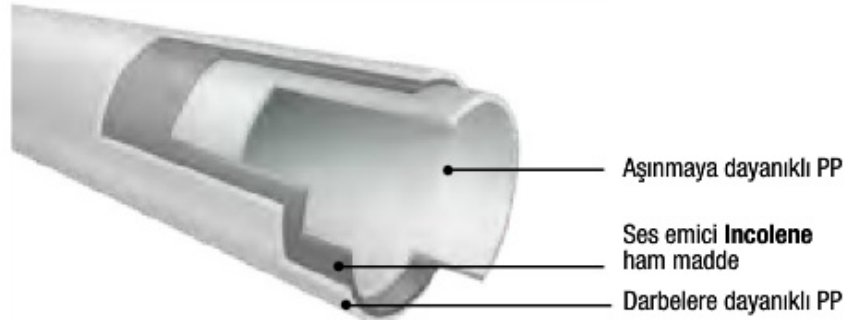
TS EN 13501-1 yanmazlık standardına göre yapılmış test sonuçlarına göre yanma davranışı DS3d2 seviyesindedir.

DIN 4109'a göre **B2** özelliği gösterir.

Min. 20°C - Maks. 95°C (uzun süreli), 110°C (kısa süreli) sıcak suya dayanabilir.

Serinin boru çap ve et kalınlıkları aşağıdaki tabloda verilmiştir:

Boru Çapı	Et Kalınlığı
ø50	4,0 mm
ø70	4,5 mm
ø100	5,3 mm
ø125	5,3 mm
ø160	5,3 mm
ø200	6,2 mm



INCENDIA

“ 15 dB (A)” – “EN RİJİT”

INCOLA SBS içinde **en düşük elastik yapısıyla kelepçelemede avantaj** sağlayan ürün serisidir.

TS EN 1329-1 bina içinde veya bina dışında sıcak ve soğuk basınçsız atık suların atılmasında kullanılan PVC'den mamul borular ve ekleme parçalarına ait standardın performans testlerini karşılar.

TS EN 14366 sessizlik standardının gerekliliklerinin sağlandığını test sonuçlarına uygun olarak yapı ses seviyesi, **4 l/s'de 15 dB(A)** seviyesindedir.

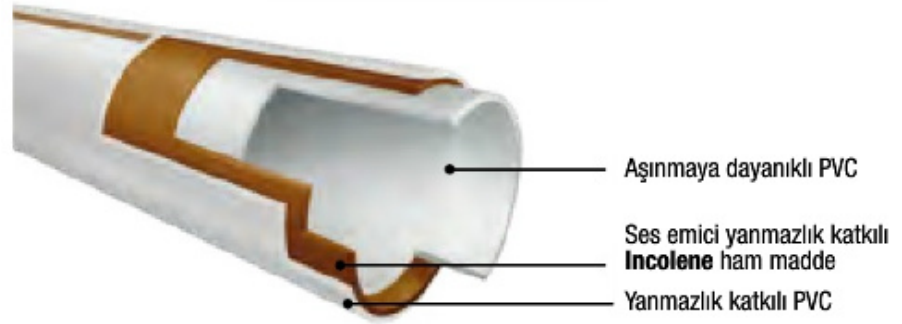
TS EN 13501-1 yanmazlık standardına göre yapılmış test sonuçlarına göre yanma davranışı BS2d0 seviyesindedir.

DIN 4109'a göre **B1** özelliği gösterir.

Min. 20°C - Maks. 60°C sıcak suya dayanabilir.

Serinin boru çap ve et kalınlıkları aşağıdaki tabloda verilmiştir:

Boru Çapı	Et Kalınlığı
ø50	4,0 mm
ø70	4,5 mm
ø100	5,3 mm
ø125	5,3 mm
ø160	5,3 mm
ø200	6,2 mm



TRIO

“ 19 dB (A)” – “EN HAFİF”

INCOLA SBS içinde montajı kolay **en hafif** ürün serisidir.

TS EN 1451-1 bina içinde veya bina dışında sıcak ve soğuk basınçsız atık suların atılmasında kullanılan PP'den mamul borular ve ekleme parçalarına ait standardın performans testlerini karşılar.

TS EN 14366 sessizlik standardının gerekliliklerinin sağlandığını test sonuçlarına uygun olarak yapı ses seviyesi, **4 l/s'de 19 dB(A)** seviyesindedir.

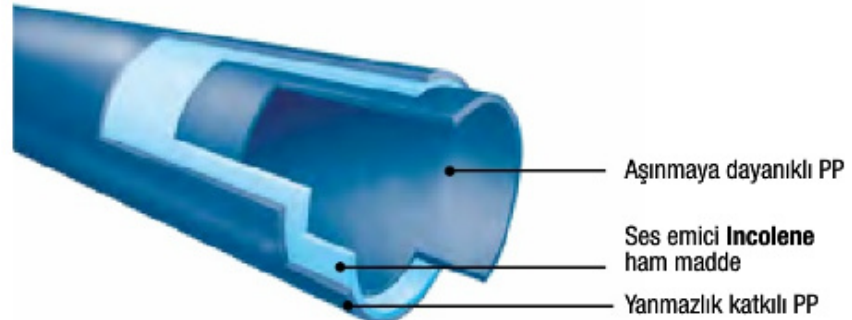
TS EN 13501-1 yanmazlık standardına göre yapılmış test sonuçlarına göre yanma davranışı E seviyesindedir.

DIN 4109'a göre **B2** özelliği gösterir.

Min. 20°C - Maks. 95°C sıcak suya dayanabilir.

Serinin boru çap ve et kalınlıkları aşağıdaki tabloda verilmiştir:

Boru Çapı	Et Kalınlığı
ø50	2,0 mm
ø70	2,3 mm
ø100	3,4 mm
ø125	3,9 mm
ø160	5,3 mm
ø200	6,2 mm



VESBO ISITMA SİSTEMLERİ

VESBO Isıtma Sistemleri borularında kullanılan ana ham madde olan PEX, çapraz bağlı yüksek yoğunluklu polietilendir. Standart yüksek yoğunluklu polietilen ham maddelerden üretilmiş borular yüksek sıcaklıklara dayanmazken, moleküllerin çapraz bağlı hale getirilmesiyle elde edilen PEX ham madde kullanılarak üretilen borular yüksek sıcaklıklarda uzun süreli olarak kullanılabilir. VESBO, borularına esneklik ve uzun servis ömrü sağlayabilmek için, PEX borularının üretiminde, Silan prosesi kullanılarak çapraz bağlanmış polietilen ham madde kullanır. Silan prosesi ile üretilmiş borular, EN ISO 15875-2 uyarınca PEX-b tanımlanmasına sahiptirler.

Montaj ve taşıma kolaylığı sağlamak amacıyla PEX borular, kangal sarımlı olarak üretilmektedir. Kangal boyları, boru çaplarına göre 50 m ile 160 m arasında değişmektedir.

Yerden Isıtma Sistemlerinde ve Mobil Radyatör Sistemlerinde tercih edilen PEX borular, aynı zamanda sıcak ve soğuk su tesisat hatlarında da kullanılmaktadır. Mobil Radyatör Sistemlerinde, kılıflı PEX borular talep edildiğinden, VESBO, boru ekstrüzyonu sırasında ürünlerini kılıflayarak müşterilerine sunmaktadır. Bu şekilde, montaj süresi kısaltılarak projelere maliyet avantajı sunulmaktadır. Kalite kontrol ekibimizin, standartların gerektirdiği tüm testleri gerçekleştirmesinin ardından ürünler, %100 kontrol edilmiş olarak sevkiyata hazır hale getirilmektedir.

VESBO Isıtma Sistemleri, PEX serisinin yanı sıra kullanım amacına göre ek teknik avantajlar sağlayan OXYPEX ve ALPEX serilerinden oluşmaktadır.

Özellikler:

- 16 mm – 32 mm arası üretim
- Kılıflı ve kılıfsız kangal paketlenme
- TS 10762-2, EN ISO 15875-2 standartlarına uygunluk
- İçme suyuna uygun, hijyenik PEX - B ham madde
- Yüksek ve düşük sıcaklıklara dayanım
- Kimyasallara yüksek dayanım
- Optimize edilmiş kangal uzunlukları ile kısa sürede ve fire vermeden montaj



VESBO PEX

Kullanım Alanları:

- Sıcak ve soğuk su tesisatlarında
- Mobil sistemlerde, tercihen kılıflı olarak
- Yerden ısıtma tesisatlarında, tercihen, kılıfsız olarak

VESBO OXYPEX

Kullanım alanları VESBO PEX ile aynı olmakla beraber, kullanıcılara oksijen bariyer avantajı sunmaktadır.

3 katmanlı yapısındaki dış yüzey ortamdaki havanın boru içine girmesine engel olarak, oksijenden kaynaklanacak korozyonu önler.

Tesisatlarda kullanılan, pompa, vana ve radyatör gibi tüm metal ekipmanların servis ömrü, korozyon nedeniyle kısalmaktadır. Bunun sonucunda, tamir ve yenileme masrafları oluşabilmektedir. Korozyonu durdurmanın tek yolu, sisteme oksijen girişinin engellenmesidir.

VESBO, OXYPEX oksijen bariyerli boruları bu soruna çözüm için üretmiştir.



OXYPEX borunun uluslararası DIN 4726 standardının oksijen bariyerli borular için öngördüğü değerleri sağladığı, Hollandalı belgelendirme kuruluşu KIWA tarafından onaylanmıştır.

VESBO ALPEX

Vesbo ALPEX çok katmanlı boru, metal boru ve plastik borunun özelliklerini tek bir boruda birleştirir. ALPEX çok katmanlı borular ince et kalınlıklarıyla dar alanlarda dizayn kolaylığı sağlar.

Orta katmanındaki alüminyum katmanı sayesinde

- %100 oksijen bariyerli ve %100 opaktır.
- Metal boru genişmesine sahiptir.
- Montaj esnasında tesisatçıların vermiş olduğu şekli koruyarak, ek parçadan ve zamandan tasarruf sağlar.



VESBO PVC

TS EN 1329-1 bina içinde veya bina dışında sıcak ve soğuk basınçsız atık suların atılmasında kullanılan PVC'den mamul borular ve ekleme parçalarına ait standardın performans testlerini karşılayacak şekilde üretilmektedir. Standart seriye ek olarak, 2017 senesinden itibaren, projelerin artan yangın güvenliği taleplerine cevap vermek üzere Fuego Serisi de üretim gamına eklenmiştir.



Özellikler:

- TÜV NORD tarafından belgelendirilmiş sistemlere uygunluk
 - ISO 9001 Kalite Yönetim Sistemi
 - ISO 14001 Çevre Yönetim Sistemi
 - ISO 27001 Bilgi Güvenliği Yönetim Sistemi
 - BS OHSAS 18001 İş Sağlığı ve Güvenliği Sistemi
- TSE onaylı seriler
- DN 50 mm ile DN 200 mm arası boru ve ek parçalar
- pH2 ila pH12 arası kimyasalların deşarjına uygunluk
- Uzun süreli kullanımda azami 60°C sıcaklıkta suya dayanım
- Yüksek UV dayanımı sayesinde dış stoklamaya uygunluk
- Fuego serisinde, TS EN 13501-1 yangınlık standardına uygun BS1d0 seviyesi.

VESBO KORUGE BORU VE EK PARÇALARI

VESBO Koruge Borular, yüksek yoğunluklu polietilen (HDPE) ham madden, çift katmanlı olarak, TS EN 13476-3 standardına göre üretilir.

Kullanım Alanları:

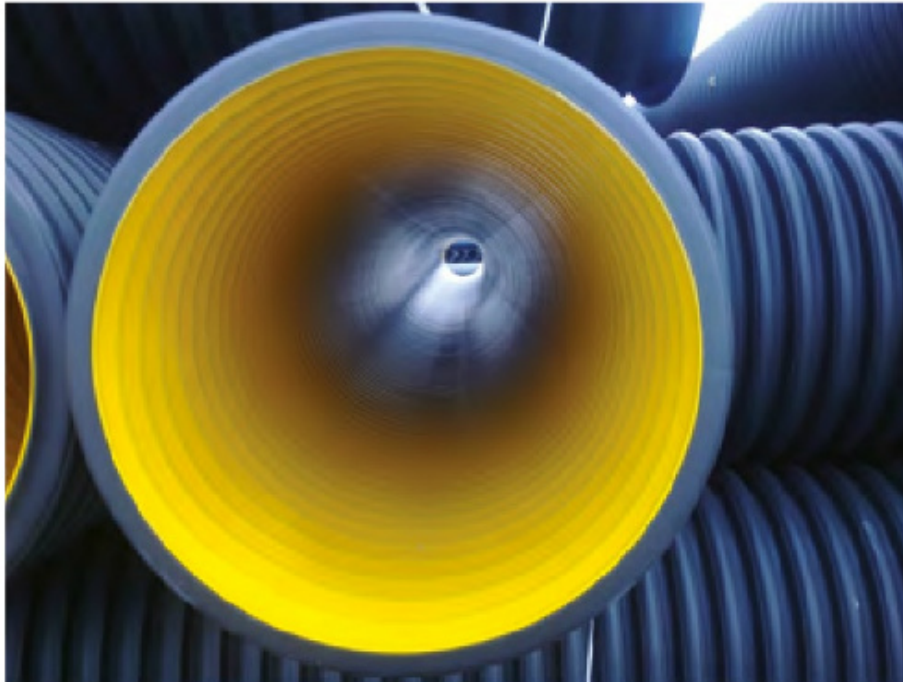
- Kanalizasyon sistemleri
- Yağmur drenaj sistemleri
- Sanayi ve endüstriyel atık su sistemleri
- Konut atık su sistemleri
- Kimyasal atık sistemleri

VESBO KORUGE

VESBO Koruge Borular, yüksek yoğunluklu polietilen

Özellikleri:

- SN4 ve SN8 halka rijitliği
- DN 100 mm – DN 500 mm arası ürün grubu
- Mufli ve mufsuz boru seçenekleri
- Esneklik, hafiflik, montaj kolaylığı
- Deprem ve sismik hareketlere dayanım



 **NOVAPLAST**
PLASTİK SANAYİ ve TİCARET A.Ş.

 **VESBO MERKEZ:**
Otağçılar Cad. No: 80 Eyüp
34050 İstanbul / TÜRKİYE
Tel: +90 212 467 77 30 (pbx)
Fax: +90 212 467 77 38
info@vesbo.com

 **VESBO İZMİT FABRİKA:**
Karadenizliler Mah. Başıyığıt Cad.
No:142 Başiskele / Kocaeli
Tel: +90 262 349 60 30
Fax: +90 262 349 41 63
info@vesbo.com

 **VESBO NIĞDE FABRİKA:**
Organize Sanayi Bölgesi
9.Cad. No: 10 Merkez Niğde
Tel: +90 388 225 02 11
info@vesbo.com

 **VESBO EURASIA**
Ochakovskoe Highway, No: 18b,
Moscow, Russia.
Telefon: +7 495 441 13 67
info_ru@vesbo.com

 **VESBO ASIA Pte. Ltd.**
71 Bukit Batok Crescent 06-04
Prestige Centre Singapore 658071
Tel: +65 6684 3895
Fax: +65 6684 3896

 **VESBO MALAYSIA**
NOVAPLAST PLASTİK SDN BHD
No. 2C, Jalan Indah Gemilang 4
Taman Perindustrian Gemilang
81800 Ulu Tiram, Johor, Malaysia
Tel: + 607 8633229
Fax: + 607 8634229